



METAPECU

Metaevaluación de los procesos de evaluación de la  
calidad de las universidades

I+D Anterior Ministerio de Ciencia y Tecnología  
SEC2003-03230 / PSCE

# **Responsabilidad institucional en el cambio estratégico**

E. Reboloso, B. Fernández-Ramírez y P. Cantón  
Universidad de Almería



**V Conferencia Bienal de la Sociedad Española de Evaluación y Función pública**  
Santiago de Compostela, 24-25 de Septiembre de 2007



METAPECU

Metaevaluación de los procesos de evaluación de la  
calidad de las universidades

I+D Anterior Ministerio de Ciencia y Tecnología  
SEC2003-03230 / PSCE



## **La nueva universidad europea**

El proceso de Bolonia o la convergencia europea en el EEEES

Objetivos del proceso: movilidad, empleabilidad y atractivo internacional

Instrumentos: legibilidad, cambios estructurales, ECTS, QA

La situación de la reforma en España



METAPECU

Metaevaluación de los procesos de evaluación de la  
calidad de las universidades

I+D Anterior Ministerio de Ciencia y Tecnología  
SEC2003-03230 / PSCE



## La cuestión del reconocimiento

El reconocimiento no es automático

Legibilidad y reconocimiento

Homogeneidad estructural y homogeneidad de los sistemas de gestión



METAPECU

Metaevaluación de los procesos de evaluación de la  
calidad de las universidades

I+D Anterior Ministerio de Ciencia y Tecnología  
SEC2003-03230 / PSCE



## **El papel de la evaluación institucional**

Mejora y responsabilidad (rendición de cuentas)

La función de legitimación (confianza en las acreditadoras)

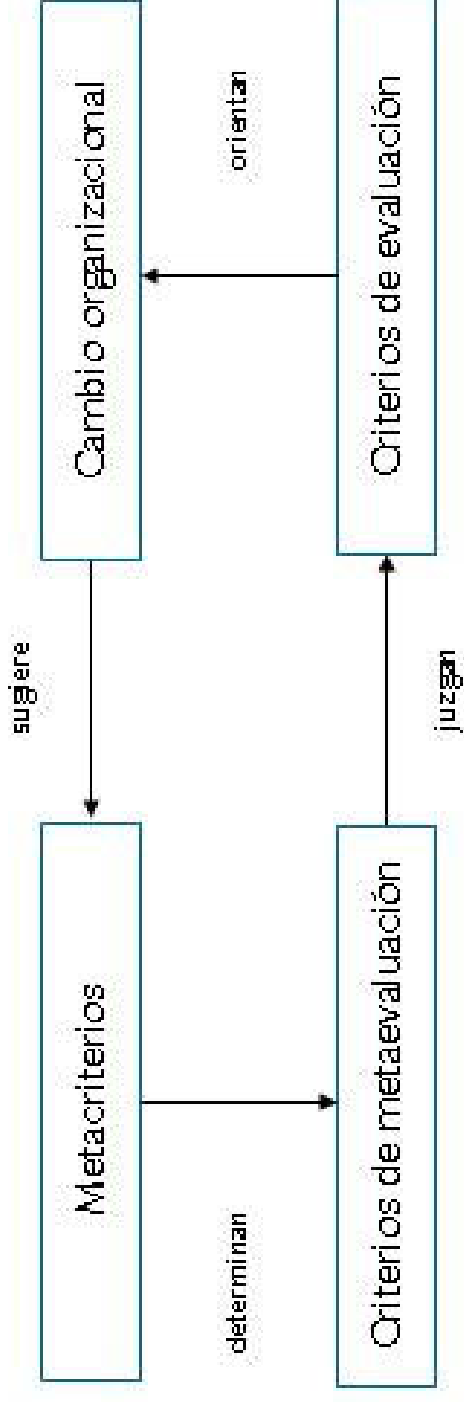
La función estratégica (apoyar y acreditar los esfuerzos de cambio)



METAPECU  
Metaevaluación de los procesos de evaluación de la  
calidad de las universidades  
I+D Anterior Ministerio de Ciencia y Tecnología  
SEC2003-03230 / PSCE



## Un modelo de cambio estratégico





**METAPECU**

Metaevaluación de los procesos de evaluación de la  
calidad de las universidades

I+D Anterior Ministerio de Ciencia y Tecnología  
SEC2003-03230 / PSCE



## **El proyecto Metapecu**

Los metacriterios: viabilidad, actitudes democráticas, mejora y responsabilidad  
(rendición de cuentas)

¿Isomorfismo (legitimidad) o innovación (estrategia)?

Método de investigación



**METAPECU**

Metaevaluación de los procesos de evaluación de la calidad de las universidades

I+D Anterior Ministerio de Ciencia y Tecnología

SEC2003-03230 / PSCE



## **Responsabilidad institucional**

### **Viabilidad**

Se infravalora la oportunidad y la centralidad de la evaluación

Recursos y competencia reducida

Las compensaciones a los miembros de los comités no son equitativas

No continúa la evaluación en apoyo de las acciones de mejora

No hay compromiso institucional claro ni recursos suficientes

**La institución no dota los recursos, no valora la evaluación ni facilita la utilización**



METAPECU

Metaevaluación de los procesos de evaluación de la  
calidad de las universidades

I+D Anterior Ministerio de Ciencia y Tecnología  
SEC2003-03230 / PSCE



## Responsabilidad institucional

### Actitudes democráticas

Se descuidan la innovación y la función crítica

Deficiente exposición previa de los intereses de los implicados

Se respeta a las personas y los intereses de los grupos implicados

La participación es libremente aceptada

No hay autonomía para decidir sobre las mejoras

La institución mantiene un sistema de evaluación acrítico,  
considerado, pero oscurantista y controlado en sus  
consecuencias





METAPECU

Metaevaluación de los procesos de evaluación de la calidad de las universidades

I+D Anterior Ministerio de Ciencia y Tecnología

SEC2003-03230 / PSCE



## Responsabilidad institucional

### Mejora

Las evaluaciones están orientadas hacia la función de mejora

La evaluación no está completamente ajustada a las necesidades actuales

Deficiente implantación de los planes de mejora

La institución promueve un sistema de evaluación legitimista y  
no facilita la utilización



METAPECU

Metaevaluación de los procesos de evaluación de la  
calidad de las universidades

I+D Anterior Ministerio de Ciencia y Tecnología  
SEC2003-03230 / PSCE



## **Responsabilidad institucional**

### **Responsabilidad (rendición de cuentas)**

Las evaluaciones están orientadas hacia la función de responsabilidad

No cumple con los estándares de periodicidad y centralidad

Errores y sesgos en la recogida, elaboración y control de los datos de partida

La institución debe corregir el momento, valorar más la  
evaluación y mejorar el sistema de información para mejorar la  
función de legitimación



**METAPECU**

Metaevaluación de los procesos de evaluación de la  
calidad de las universidades

I+D Anterior Ministerio de Ciencia y Tecnología  
SEC2003-03230 / PSCE



## **Conclusión**

Un sistema de evaluación legitimista válido para la internacionalización

Compromiso institucional con la evaluación y la utilización de sus resultados

El papel de la evaluación institucional en el cambio estratégico